



CM 61B modulare

Gru idraulica
a montaggio
rapido



SINCERT



Sistema di qualità certificata ISO 9001

ISO 9001 certified quality system
Système de qualité certifié ISO 9001
Zertifiziert System nach ISO 9001
Sistema de calidad certificada ISO 9001

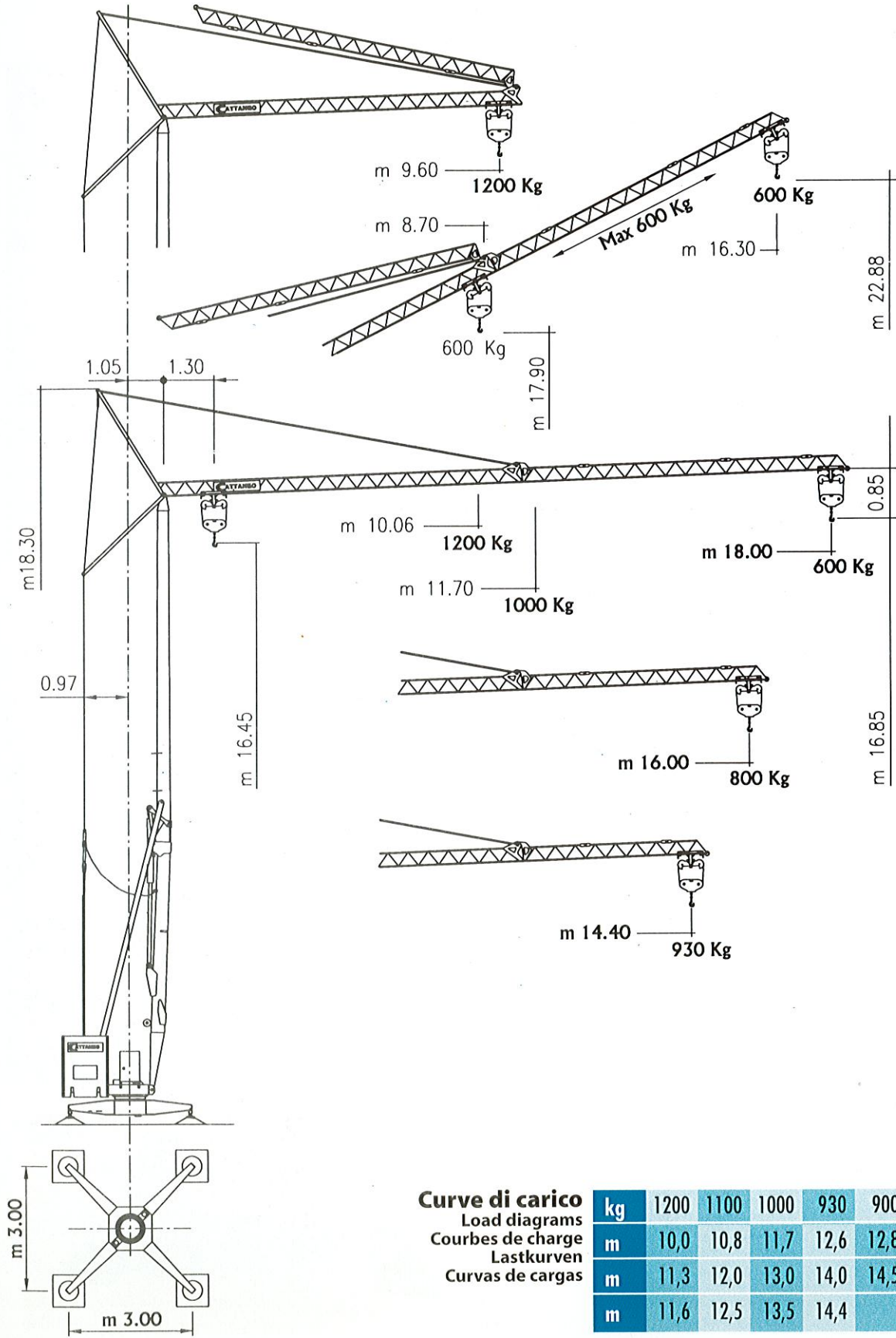
CATTANEO

CM 61B

sbracci e portate

Jibs and capacities - Flèches et charges - Ausladungen und Tragkräfte - Alcance del brazo y cargas útiles

CE



Curve di carico
Load diagrams
Courbes de charge
Lastkurven
Curvas de cargas

kg	1200	1100	1000	930	900	800	700	600
m	10,0	10,8	11,7	12,6	12,8	14,2	15,8	18,0
m	11,3	12,0	13,0	14,0	14,5	16,0		
m	11,6	12,5	13,5	14,4				

Prestazioni
Performances
Prestations
Leistungen
Prestaciones

Versione trifase
 Three-phase version - Version triphasé
 Drehstrom Version - Versión trifásica

380 V - 50 Hz **kVA**

potenza elettrica necessaria
 necessary electric power
 puissance électrique nécessaire
 Anschlusswert
 potencia eléctrica necesaria

5

1° **2°** **kW**

	Sollevamento Hoisting Levage Hubwerk Elevación	m/1'	14	28	4
		kg	1.200	700	
	Carrello - Trolley Chariot - Katzfahrwerk Carro	m/1'	24		1,1
		g/1'	0 → 0,4 → 0,95 INVERTER		0,75

Versione monofase
 One/three-phase version - Version mono-triphase
 Drehstrom-Einphasenstrom Version - Versión monofásica

220/380 V - 50 Hz **kVA**

potenza elettrica necessaria
 necessary electric power
 puissance électrique nécessaire
 Anschlusswert
 potencia eléctrica necesaria



3



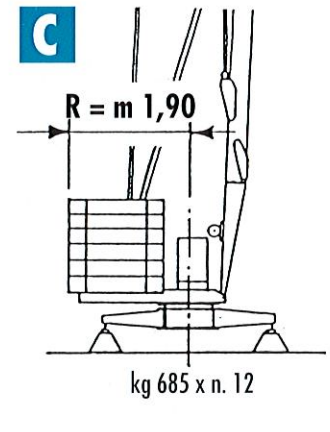
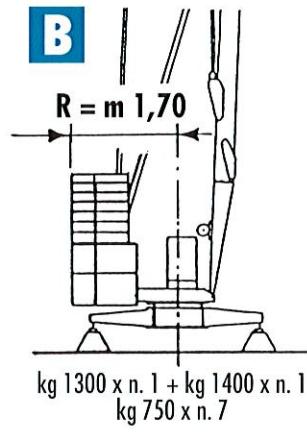
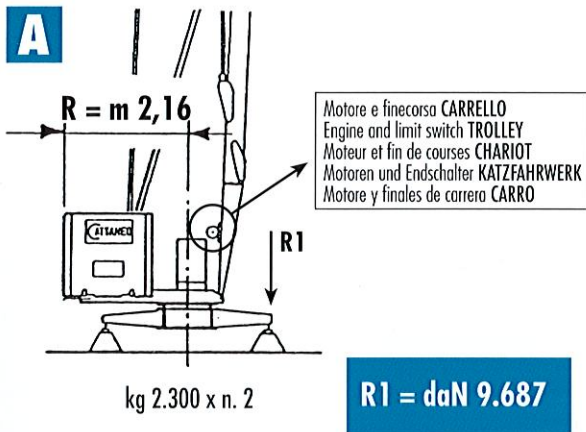
5

1° **2°** **3°** **kW**

	m/1'	7	15	21	3
		kg	1.200	1.200	
	m/1'	7	15	27	4
		kg	1.200	1.200	
	m/1'	24			1,1
		g/1'	0 → 0,4 → 0,95 INVERTER		

Cassoni portazavorra in cemento armato - Ballast container
 Caissons de béton armé - Betonkästen - Cajones en hormigón armado

Contrappeso in lastre di cemento armato - Ferro-concrete ballast slabs
 Contrepoids en plaques de béton armé - Gegenballast aus Stahlbetonplatten
 Lastre en hormigón armado



Massa gru (con assale da cantiere)
 Weight of crane (with yard axle)
 Poid de la grue (avec essieu de chantier)
 Konstruktionsgewicht des Krans (mit Rangierfahrwerk)
 Peso grúa (con eje para obra)

kg 5.000

Massa contrappeso
 Counterweight
 Contrepoids
 Gegengewicht
 Contrapeso

kg 7.950

