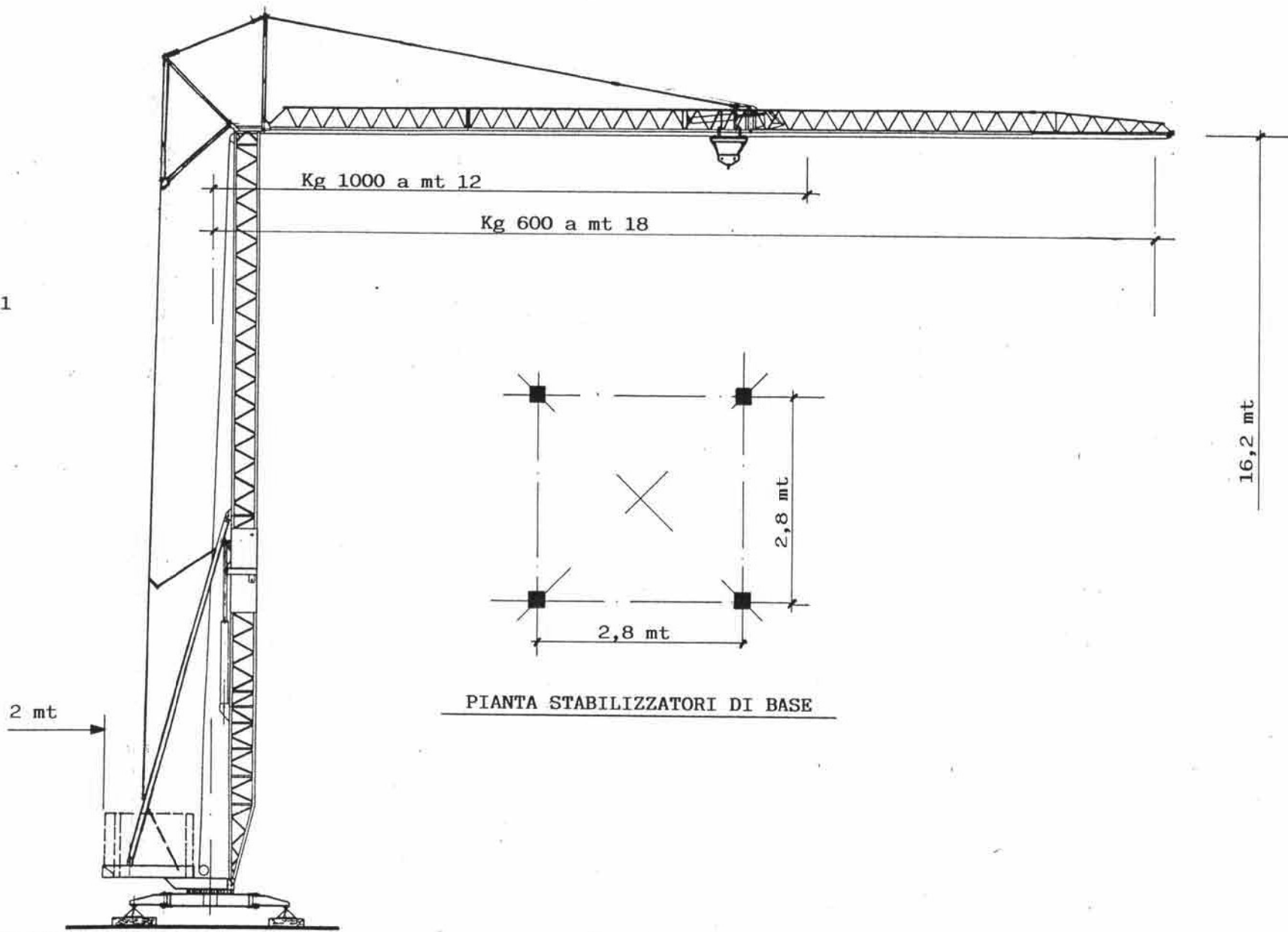


+

+

FIG. 1

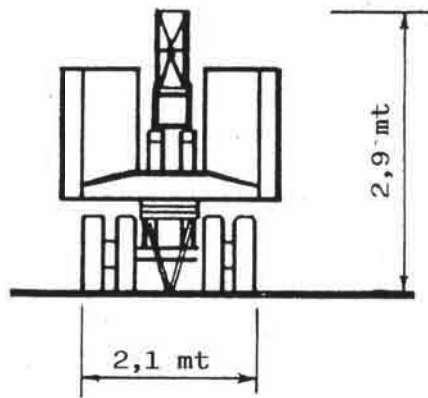
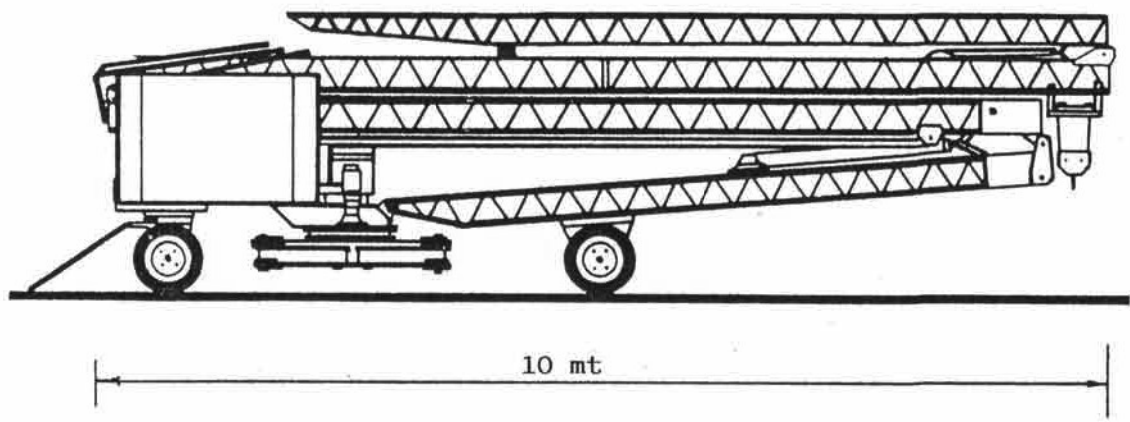


+

+

FIG. 2

- 3 -



Gru in fase di trasporto