

# KOMATSU®

## PC16R-2

POTENZA NETTA  
11,2 kW / 14,7 HP @ 2.600 rpm

PESO OPERATIVO  
1.570 kg

CAPACITÀ BENNA  
0,03 ÷ 0,06 m<sup>3</sup>

**PC**  
**16R-2**



MINIESCAVATORE

**PC16R-2**

# UN RAPIDO SGUARDO

## *Tradizione nell'Innovazione*

Il nuovo miniescavatore compatto è frutto della competenza, della tecnologia che KOMATSU ha accumulato in oltre ottant'anni di esperienza. Il rapporto costante con gli utilizzatori di tutto il mondo ha accompagnato il progetto durante lo sviluppo ed il risultato è una macchina a misura di operatore con prestazioni ai vertici di categoria.

## **P**RECISIONE

In perfetto stile Komatsu... il controllo assoluto è di serie grazie al più evoluto dei sistemi idraulici.

## **C**OMFORT

Il risultato di approfonditi test ergonomici, è un'eccezionale abitabilità che permette di lavorare in condizioni ottimali.

## **A**FFIDABILITÀ

Elevati standard qualitativi garantiscono una durata superiore a tutti i componenti, minimizzando i tempi ed i costi di fermo macchina.



**POTENZA NETTA**  
11,2 kW / 14,7 HP @ 2.600 rpm

**PESO OPERATIVO**  
1.570 kg

**CAPACITÀ BENNA**  
0,03 ÷ 0,06 m<sup>3</sup>



## V ERSATILITÀ

Progettato con l'obiettivo preciso di ottenere il massimo in qualunque applicazione, il PC16R-2 spazia dal giardinaggio al cantiere edile a quello stradale con estrema agilità.

## M ANUTENZIONE

Grazie al pianale completamente ribaltabile, l'accesso a tutti i punti di intervento non è mai stato così semplice e veloce.

## E SCLUSIVITÀ

Possibilità di molteplici personalizzazioni per ottenere una macchina "su misura" per ogni esigenza.

# PUNTI DI FORZA



## **CONTROLLO ASSOLUTO**

La semplicità di utilizzo del PC16R-2 consente anche all'operatore meno esperto di ottenere il massimo dal proprio lavoro. I comandi, dedicati per tutti i movimenti, sono intuitivi ed ergonomici. Una risposta dolce e costante dell'impianto idraulico e la perfetta visibilità dell'area di lavoro, sono le caratteristiche che assicurano la massima resa anche nelle situazioni più difficili.

## **IL POSTO GUIDA**

Studiato in ogni minimo dettaglio, il posto guida offre all'operatore il massimo del comfort in termini di accessibilità, abitabilità e visibilità sull'area di lavoro. Il tettuccio con solo due montanti o la cabina con ampia porta scorrevole, permettono di salire e scendere dalla macchina con estrema facilità. Una volta a bordo, l'ampio pianale libero da ostacoli, assicura grande libertà di movimento per le gambe. Completano il quadro un comodo sedile regolabile, i comandi PPC ergonomici e dedicati e la consolle laterale che alloggia un pannello di controllo pratico e funzionale, attraverso il quale si possono monitorare tutte le principali funzioni della macchina, nonché il pulsante per azionare la seconda velocità.



## **AUTOMATIC SHIFT DOWN**

Tale dispositivo, una volta attivato, tara automaticamente il motore idraulico di traslazione in base alle condizioni di lavoro: nella posizione di massima cilindrata per spostamenti più rapidi o nella posizione di minima cilindrata nel caso in cui sia richiesta maggiore forza di spinta. Il tutto avviene senza bisogno dell'intervento dell'operatore.

**AFFIDABILITÀ ED OPERATIVITÀ**

Particolari accorgimenti tecnici contribuiscono ad aumentare la robustezza e l'operatività della macchina. Tra questi spiccano il supporto girevole in fusione, che conferisce estrema rigidità alla struttura, ed il braccio che alloggia al suo interno le tubazioni idrauliche proteggendole da eventuali danneggiamenti, garantendo al tempo stesso una migliore visibilità sull'area di lavoro.

**MANUTENZIONE**

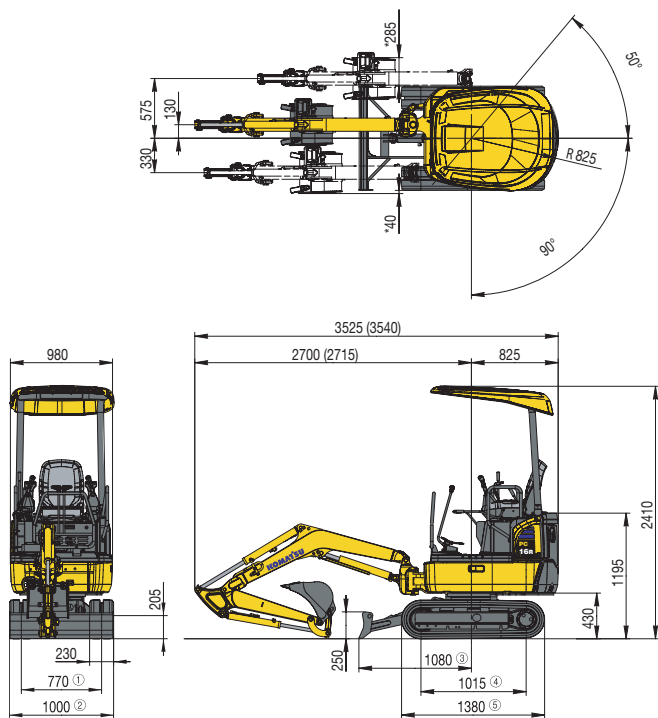
Tutti i punti di ispezione periodica sono comodamente raggiungibili attraverso i cofani ad apertura totale. Il pianale ribaltabile, invece, consente, in caso di manutenzione straordinaria, di operare agevolmente sui principali componenti idraulici come il distributore o il motore di rotazione. L'adozione di connettori idraulici a faccia piana ORFS ed elettrici di tipo DT non solo aumenta l'affidabilità, ma rende più facili e rapidi eventuali interventi di riparazione. Inoltre, particolari soluzioni tecniche hanno permesso di estendere fino a 500 ore alcuni dei principali intervalli di manutenzione ordinaria, quali ad esempio l'ingrassaggio dei perni o la sostituzione dell'olio motore. Infine, a conferma dell'impegno di KOMATSU nel rispetto dell'ambiente, tutti i serbatoi sono dotati di drenaggio con collettore di raccolta, per evitare possibili dispersioni nell'ambiente.

**VERSATILITÀ**

La disponibilità di numerose configurazioni consente a ciascun operatore di scegliere la macchina secondo le proprie esigenze: braccio corto o lungo, tettuccio o cabina, cingoli in gomma o in acciaio, a carreggiata fissa o variabile. Inoltre, la linea idraulica ausiliaria, a 1 o 2 vie, permette di utilizzare molteplici attrezzature, quali ad esempio il martello, la benna mordente, la trivella, etc.

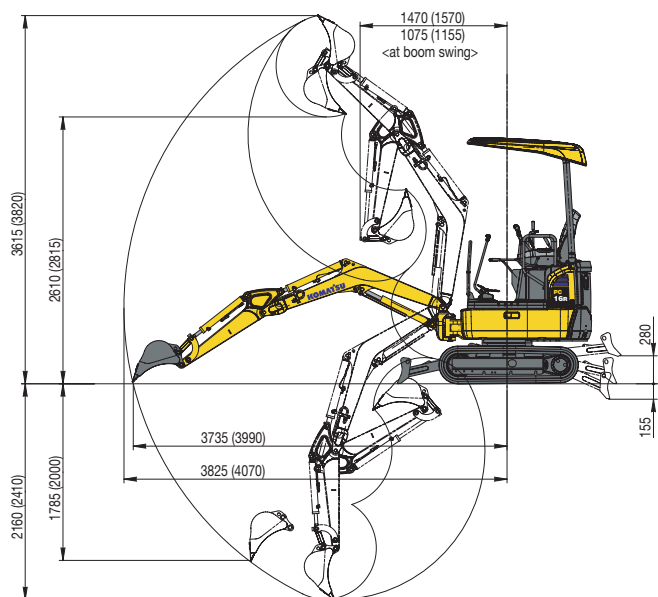


# DIMENSIONI E TABELLE DI CARICO



**Versione HS:**

- ① 750 ÷ 1070 mm
- ② 980 ÷ 1300 mm
- ③ 1145 mm
- ④ 1212 mm
- ⑤ 1555 mm



GAMMA BENNE			
Larghezza mm	Capacità m <sup>3</sup> (ISO7451)	Peso kg	N. denti
250	0,03	19	2
300	0,035	20	3
350	0,04	22	3
400	0,05	23	3
450	0,06	25	4

**PC16R-2 con: Tettuccio, Cingoli in Gomma, Benna da 350 mm, Lama Abbassata**

A - Distanza dal centro di rotazione B - Altezza al perno benna

Braccio da 965 mm						
A \ B	2 m		2,5 m		Max. sbraccio	
	Front.	360°	Front.	360°	Front.	360°
2 m	(*)286	(*)286	(*)278	230	(*)279	172
1 m	(*)486	299	(*)364	217	(*)284	142
0 m	(*)600	278	(*)426	204	(*)296	146
-1 m	(*)480	281	(*)331	206	(*)298	196

Unità: kg

Braccio da 1.215 mm								
A \ B	2m		2,5m		3m		Max. sbraccio	
	Front.	360°	Front.	360°	Front.	360°	Front.	360°
2 m	-	-	(*)229	(*)229	(*)235	168	(*)242	145
1 m	(*)417	302	(*)324	216	(*)276	161	(*)247	122
0 m	(*)584	273	(*)412	200	(*)317	152	(*)259	125
-1 m	(*)525	271	(*)373	197	-	-	(*)266	159

Unità: kg

**NOTE:** i dati sono basati sulla ISO 10567 standard - le capacità di sollevamento sopra indicate comprendono un margine di sicurezza del 25% e non superano l'87% della capacità effettiva - I valori contrassegnati con asterisco (\*) sono limitati dalle capacità idrauliche - Per queste capacità di sollevamento si presume che la macchina stia su una superficie uniforme e stabile - Il punto di sollevamento è un gancio ipotetico posto dietro la benna.

# CARATTERISTICHE TECNICHE



## MOTORE

Motore di nuova generazione sviluppato per rispettare le norme più severe sulla riduzione delle emissioni (STAGE 2).

Modello.....	Komatsu 3D67E-1
Tipo .....	Motore Diesel 4 tempi a basse emissioni
Cilindrata totale .....	778 cm <sup>3</sup>
N. cilindri .....	3
Potenza di taratura (SAE J1349) .....	11,2 kW / 14,7 HP @ 2.600 rpm
Coppia massima .....	45,6 Nm @ 2.000 rpm
Raffreddamento .....	a liquido
Filtro aria.....	secco
Avviamento.....	elettrico con sistema di preriscaldamento dell'aria per avviamenti a freddo



## PESO OPERATIVO

Massa in ordine di lavoro con benna standard, pieno di carburante, +80 kg operatore (ISO 6016).

Massa operativa con cingoli in gomma.....	1.570 kg
Massa operativa con cingoli in acciaio .....	1.630 kg
Cabina con riscaldamento .....	+120 kg (opzionale)
Carreggiata variabile .....	+170 kg



## IMPIANTO IDRAULICO

Tipo .....	Komatsu CLSS
Pompe principali .....	1 a portata variabile
Portata massima .....	40,8 l/min
Pressione massima d'esercizio .....	21 MPa (210 bar)
Forza di strappo alla benna (ISO 6015) .....	1.420 daN (1.450 kg)
Forza di strappo al braccio (ISO 6015):	

Avambraccio 965 mm.....	900 daN (920 kg)
Avambraccio 1.215 mm.....	715 daN (730 kg)

Le attrezzature di scavo sono completamente controllate da servocomandi a controllo proporzionale. Sollevando le leve di sicurezza poste sul supporto comandi tutti i movimenti vengono inibiti.



## TRASMISSIONE

Tipo .....	completamente idrostatica a due velocità, controllata da 2 leve con pedali integrati e servocomandati
Motori idraulici.....	2 × pistoni assiali
Sistema di riduzione.....	riduttori epicicloidali
Forza di trazione.....	1.490 daN (1.520 kgf)
Velocità di avanzamento .....	2,2 / 4,2 km/h



## ROTAZIONE

Motore a pistoni assiali. Ralla a singolo giro di sfere con dentatura interna temprata ad induzione. Lubrificazione del gruppo centralizzata.

Velocità di rotazione .....	8,9 rpm
-----------------------------	---------



## LAMA

Tipo .....	struttura monoblocco elettrosaldata
Larghezza × altezza.....	1.020 × 250 mm
Sollevamento da terra .....	280 mm
Profondità di scavo .....	155 mm



## SOTTOCARRO

Rulli inferiori (per lato).....	3
Larghezza soles .....	230 mm
Pressione al suolo (versione std).....	0,30 kg/cm <sup>2</sup>



## IMPIANTO ELETTRICO

Tensione di esercizio.....	12 V
Batteria .....	41 Ah
Alternatore.....	40 A
Motorino d'avviamento .....	1,2 kW



## RIFORMIMENTI

Serbatoio carburante.....	19 l
Radiatore e impianto .....	3,1 l
Olio motore (riempimento).....	3,3 l
Serbatoio olio idraulico (riempimento).....	1,2 l

# MINIESCAVATORE

## EQUIPAGGIAMENTI STANDARD

- Tettuccio ROPS (ISO 3471) / FOPS (10262)
- Cingoli in gomma
- Braccio di scavo da 965 mm
- Circuito idraulico ausiliario per attrezzature ad 1 o 2 vie fino al primo braccio
- Doppia velocità di traslazione con "Automatic Shift Down"
- Sedile rigido reclinabile
- Protezione cilindro di sollevamento
- Faro di lavoro sul primo braccio
- Valvola antiurto per cilindro benna

## EQUIPAGGIAMENTI OPZIONALI

- Cabina ROPS (ISO 3471) / FOPS (10262) ribaltabile con riscaldamento
- Cingoli in acciaio
- Braccio di scavo da 1.130 mm
- Sottocarro a carreggiata variabile (versione HS)
- Gamma di benne (250 ÷ 450 mm)
- Benna pulizia fossi da 1.000 mm
- Allarme acustico di traslazione
- Completamento impianto idraulico ausiliario fino al 2° braccio, con innesti rapidi
- Lucciola rotante
- Olio biodegradabile
- Specchi retrovisori



**Manufacturer: Komatsu Utility Europe**

Head Office · via Atheste 4 · 35042 Este (Padova) - Italy

Tel. +39 0429 616111 · Fax +39 0429 601000 · [www.komatsueurope.com](http://www.komatsueurope.com) · [utility@komatsu.it](mailto:utility@komatsu.it)

Chiamate gli esperti

**KOMATSU ITALIA SPA**

Via Bergoncino 28  
36025 Noventa Vic.na (VI)  
Tel. 0444 780 411  
Fax 0444 780 554

**KOMATSU®**

**Komatsu Europe International NV**

Mechelsesteenweg 586  
B-1800 VILVOORDE (BELGIUM)  
Tel. +32-2-255 24 11  
Fax +32-2-252 19 81  
[www.komatsueurope.com](http://www.komatsueurope.com)

WHSS005000 02/2006

Materials and specifications are subject to change without notice.

**KOMATSU®** is a trademark of Komatsu Ltd. Japan.