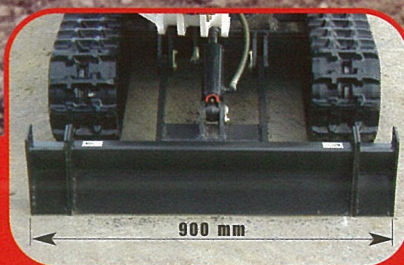
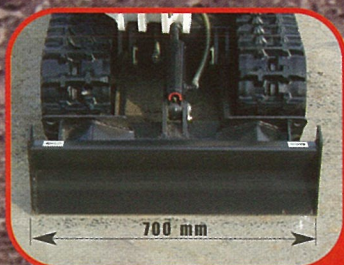


316

MINI-ESCAVATORI



Bobcat®

PESO OPERATIVO	
CON CINGOLI IN GOMMA E TETTuccio	820 kg
VELOCITÀ DI TRASLAZIONE	0 - 2 km/h
MOTORE	7,4 kW (10 CV)
FORZA DI STRAPPO (alla benna)	830 daN
PROFONDITÀ MASSIMA DI SCAVO	1550 mm
SOTTOCARRO ESTENSIBILE	700 - 900 mm

**CARATTERISTICHE GENERALI**

Peso operativo	
con cingoli in gomma e tettuccio	820 kg
Velocità di traslazione	
Comandi:	Traslazione
	Due leve per il comando della velocità e dello sterzo.
Scavo	
	Due leve per il comando del braccio, del bilanciante, della benna e rotazione della ralla. Leva destra per la lama.
	Pedale destro per il brandeggio.
	Pedale sinistro per il controllo del circuito ausiliario a due vie e per l'estensione del sottocarro.

**MOTORE**

Marca	Kubota
Modello	D-722-E
Carburante	Diesel
Potenza (ISO 9249)	7,4 kW (10 CV) a 2000 giri/min
Cilindrata	0,719 l
Coppia max. (SAE J1349 GROSS)	39,2 Nm a 1800 giri/min
Numero cilindri	3
Alesaggio x corsa	67 x 68 mm
Raffreddamento	Liquido refrigerante
Motorino avviamento	12 Volt, 0,8 kW
Alternatore	12 Volt, 12 Amp.

**ROTAZIONE DELLA RALLA**

Motore di rotazione	Motore orbitale
Corona di rotazione	Cuscinetto ad una corona di sfere con corona dentata interna
Velocità di rotazione	
Brandeggio	8,5 giri/min
	- a sinistra 87°
	- a destra 47°

**FORZA DI STRAPPO (ISO)**

Al bilanciante	590 daN
Alla benna	830 daN

**CIRCUITO IDRAULICO**

Tipo pompe	Pompa a ingranaggi doppia sezione
Capacità	2 x 10,2 l/min
Portata ausiliaria	20,4 l/min
Taratura del sistema	16200 kPa
Distributore	A 9 aste, in parallelo a centro aperto

**TRASMISSIONE**

Trasmissione finale	Motore a pistoni assiali per ciascun cingolo
Pendenza superabile	48 % / 125°

**FRENI**

Freni di servizio	Idrraulico con blocco motore
Blocco della rotazione	Idrraulico con blocco motore e perni di bloccaggio

**SOTTOCARRO**

Larghezza cingoli gomma	180 mm
Numero rulli di appoggio	2 per lato
Pressione al suolo con tettuccio	23,5 kPa

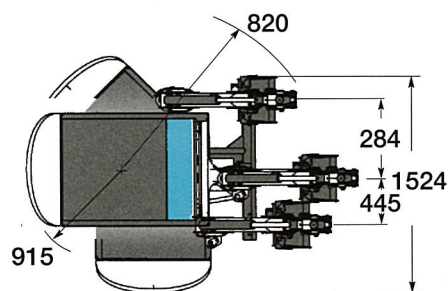
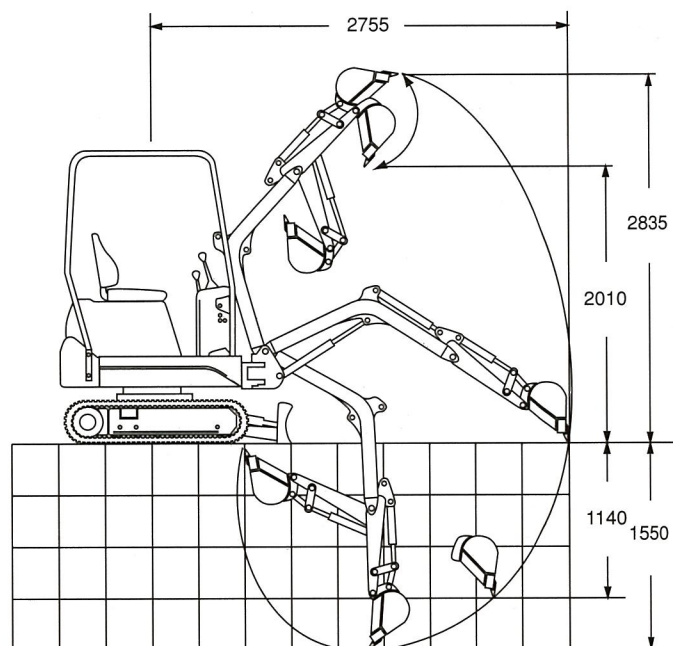
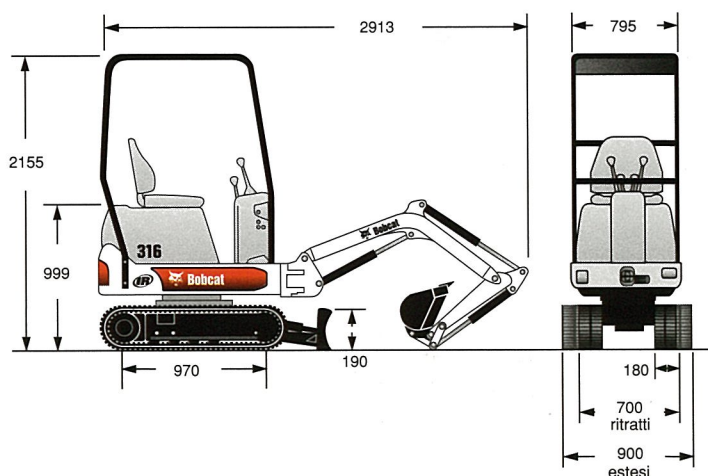
**CAPACITÀ**

Serbatoio carburante	9,0 l
Circuito di raffreddamento	3,8 l
Olio motore e filtro	3,1 l
Serbatoio idraulico	9,5 l
Sistema idraulico	13,0 l

PROTECTION PLUS
Fino a 3 anni di garanzia
Cingoli a vita
Cuscini a vita

**PRESTAZIONI**

Tutte le dimensioni sono in mm.

**DIMENSIONI DELLA MACCHINA****BOBCAT EUROPE**

J. Huysmanslaan, 59
B - 1651 LOT Belgio
Tel. +32 (0)2 371 68 11
Fax. +32 (0)2 371 69 01
E-mail: bobcat_europe@eu.bobcat.com
www.bobcat.com

An **IR** Ingersoll-Rand business